



UBO-Registratie

Vanaf 27 september 2020 moeten organisaties UBO's gaan inschrijven in het UBO-register. UBO staat voor 'Ultimate Beneficial Owner', grof gezegd personen die meer dan 25% van het belang in een organisatie hebben.

Wie is UBO

UBO is de natuurlijk persoon (mens) die **direct of indirect** voor meer dan 25% **belang** heeft in een **organisatie**

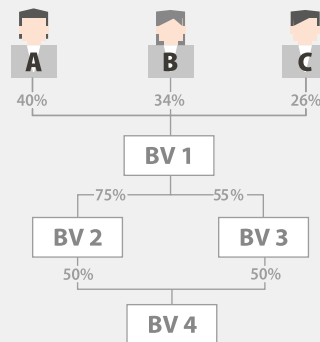
Belang

- Natuurlijke persoon met:
- meer dan 25% aandelen en/of
 - meer dan 25% stemrechten en/of
 - meer dan 25% economisch belang en/of
 - de feitelijke zeggenschap

Pseudo- of quasi-UBO

Is het niet mogelijk om een dergelijke persoon aan te wijzen, dan wordt het hoger leidinggevend personeel (statutaire bestuurders en vennoten) van de entiteit als UBO geregistreerd: de pseudo- of quasi-UBO.

Direct of indirect



UBO's van BV 1 zijn de personen A, B en C (allemaal meer dan 25%)
 UBO's van BV 2 zijn persoon A ($40\% \times 75\% = 30\%$) en B ($34\% \times 75\% = 25,5\%$)
 UBO's van BV 3: Pseudo-UBO (zie hiernaast)
 UBO van BV 4 is persoon A ($40\% \times 75\% \times 50\%$ plus $40\% \times 55\% \times 50\% = 26\%$).

Welke organisaties

Het gaat om de volgende organisaties:

- alle (niet-beursgenoteerde) besloten en naamloze vennootschappen
- stichtingen
- verenigingen (met volledige rechtsbevoegdheid of met beperkte rechtsbevoegdheid maar met onderneming)
- onderlinge waarborgmaatschappijen
- coöperaties
- personenvennootschappen (maatschappen, vennootschappen onder firma en commanditaire vennootschappen)
- rederijen
- SE's, SCE's en EESV's
- kerkgenootschappen

LET OP: bij een concern moeten alle vennootschappen van het concern de UBO's registreren.

27 mrt
2022

Wanneer

Vanaf 27 september 2020 en uiterlijk 27 maart 2022 moeten alle UBO's van bestaande organisaties ingeschreven zijn. Bij nieuw op te richten vennootschappen moeten de UBO's meteen worden ingeschreven.

Wat moet men registreren

Organisaties moeten de volgende gegevens van de UBO's opgeven:

Openbare gegevens:

Volledige naam, geboortemaand en geboortjaar, woonstaat, nationaliteit en de aard en omvang van het gehouden economische belang.

Niet openbare gegevens*:

Geboortedag, -plaats en geboorteland, het burgerservicenummer, het fiscaal identificatienummer en afschriften waaruit het UBO-schap blijkt.

*Deze kunnen alleen worden ingezien door daartoe aangewezen (opsporings-)diensten.

Hoe moet de registratie plaats vinden

De organisatie is degene die verplicht is om de UBO's te registreren. De registratie van de UBO's vindt plaats bij de Kamer van Koophandel. De registratie kan op verschillende manieren:



online



via een formulier (post)



via de notaris

Let op: De registratie van een UBO dient vergezeld te gaan van de deponering van de nodige bewijsstukken.

De KVK stuurt een brief aan alle opgaveplichtige organisaties die in het Handelsregister staan. In deze brief staat hoe je de UBO's kan inschrijven.